

DZ47LE-H6系列剩余电流动作断路器适用于交流50Hz, 额定电压230V或400V, 额定电流至63A的线路中起漏电、过载、短路保护作用。

技术参数:

- 符合标准: GB16917.1、IEC61009-1
 额定电压: 1P+N、2P:230V AC
 3P、3P+N、4P:400V AC
 极数: 1P+N、2P、3P、3P+N、4P
 $I\Delta n$: 0.03A、0.05A、0.1A
 污染等级: 2级
 防护风机: IP20
 安装类别: III级
 周围空气温度: $-5^{\circ}\text{C}\sim+40^{\circ}\text{C}$, 平均不超过 $+35^{\circ}\text{C}$

警告 / Product introduction

警告

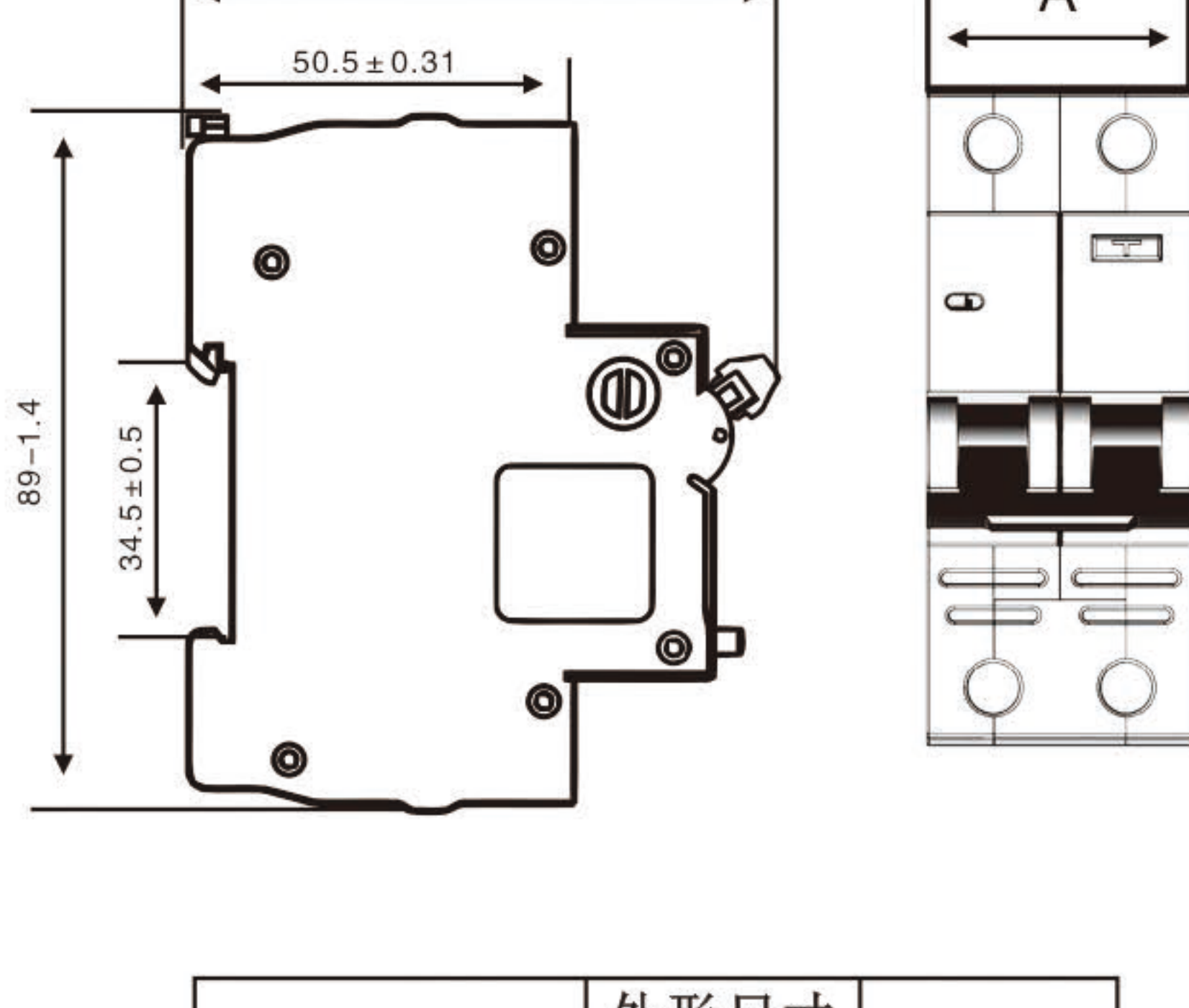
- 1、产品安装时, 不应带电操作, 以防触电;
- 2、本产品必须由专业资格的人员进行配线安装;
- 3、严禁湿手操作断路器, 否则可能发生电击;
- 4、对本产品进行动作特性实验时, 应使用经国家有关部门检测合格的专用测试仪器, 严禁利用直接接触接地装置或直接短路的危险操作;
- 5、产品的保护特性由制造商整定, 不允许随意拆开调节;
- 6、本产品对同时接触被保护电路两线引起的触电危险不能进行保护;
- 7、本产品按图示接线时, 进线从上方接入, 出线从下方接出; 多相电路应注意相序, 导线伸入接线孔后拧紧接线螺钉, 扭矩不小于 $2.0\text{N}\cdot\text{m}$ 使导线不易拔出。裸露铜线头不能露在接线端外。

安装

安装前先检查断路器标志与所使用的正常工作条件是否相符;
 通电前, 先人工操作几次断路器, 其机构动作灵活可靠, 无阻滞现象; 接线正确, 特别是进线端应接电源, 出线端应接负载。
 8、每月按一次测试按钮, 以检查工作是否正常。

外形尺寸 / Product introduction

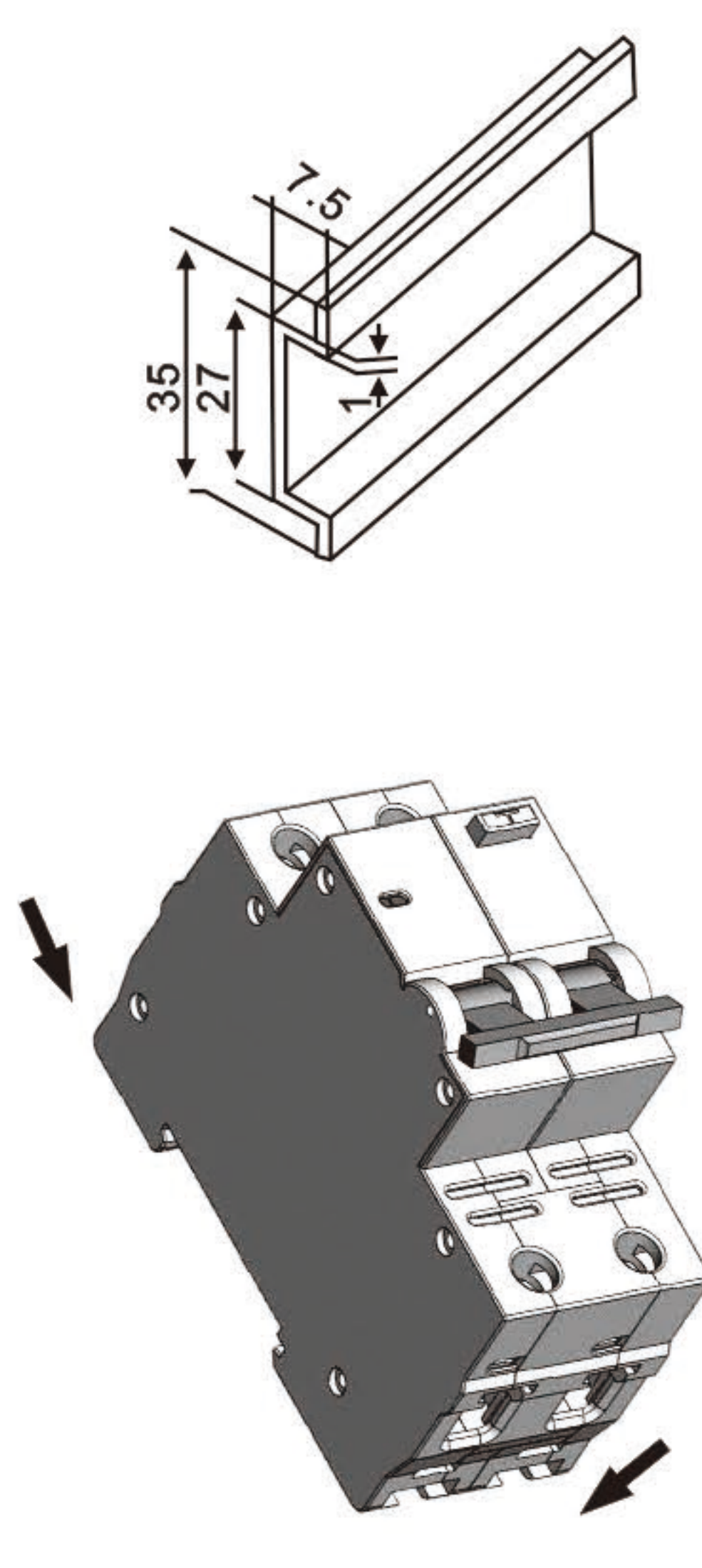
外形尺寸: 见下图



型 号	外形尺寸	
	A	极数
DZ47LE-H6	36-0.74	1P+N
	36-0.74	2P
	54-1.4	3P
	72-1.6	4P

安装示意图 / Product introduction

安装示意图



接线示意图 / Product introduction

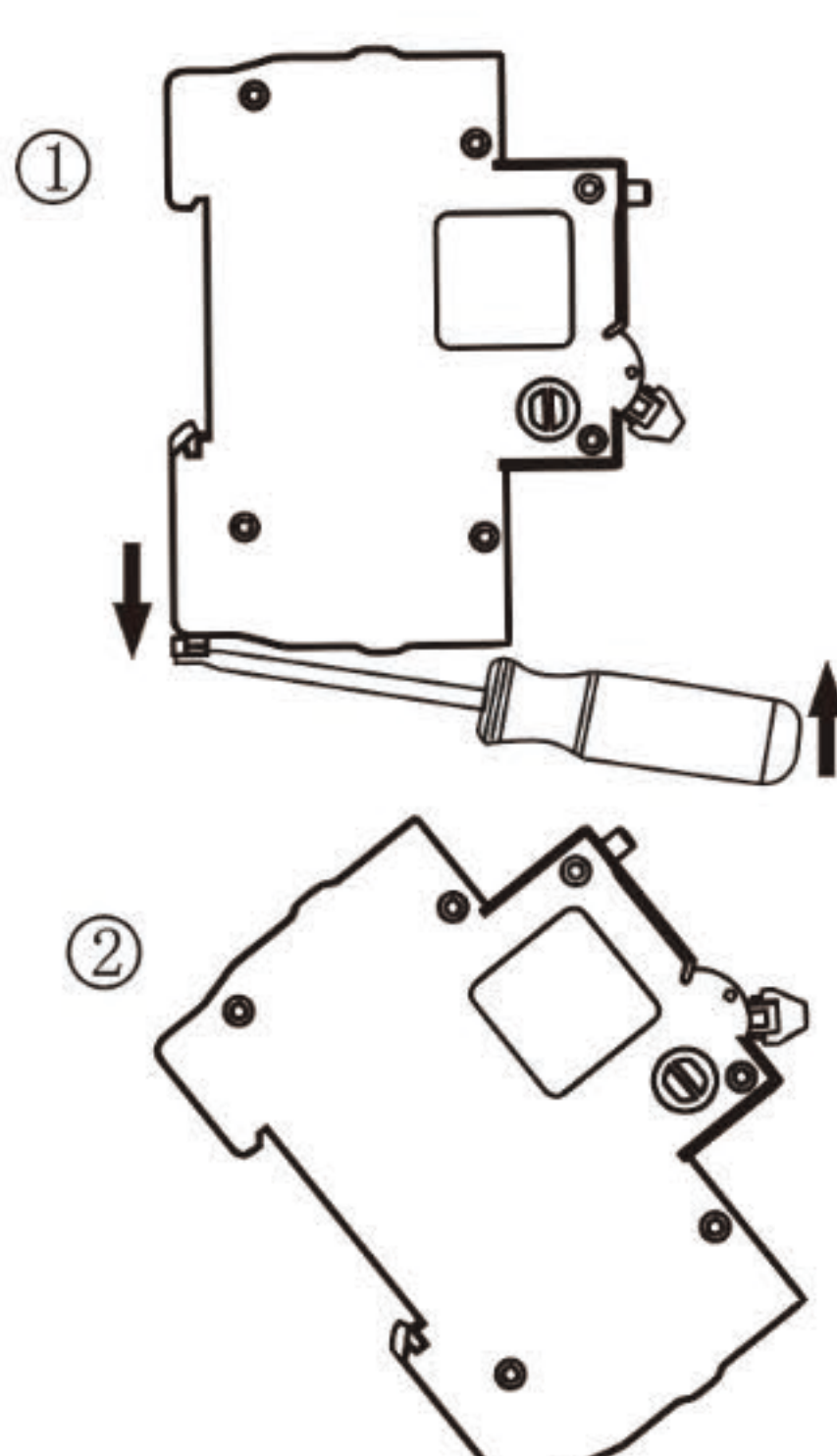
接线示意图

适用 16mm^2 及以下导线连接, 按照下表选取导线截面积。

额定电流 I_n (A)	导线截面积 (mm^2)
6	1.0
10	1.5
16、20	2.5
25	4
32	6
40、50	10
63	16

接线示意图 / Product introduction

拆卸示意图



型号及其含义 / Product introduction

型号及其含义

