

DZ20L 系列漏电断路器

适用范围

1.1 DZ20L 系列漏电断路器适用于交流50Hz额定电压为 380V，电流至630A的电路中，作为人身间接接触电保护之用，也可用来防止因设备绝缘损坏，产生接地故障电流而引起的火灾危险，并可用来保护线路的过载及短路，亦可作为线路的不频繁转换之用。产品符合 GB6829-1995《剩余电流动作保护器的一般要求》和 GB 14048.2-2008《低压开关设备和控制设备 低压断路器》。

1.2 正常工作条件

- a. 周围空气温度为-5°C~+40°C，24h平均温度不超过+35°C；
- b. 安装地点的海拔不超过2000m；
- c. 安装地点最湿月的月平均最大相对湿度不超过90%；
- d. 污染等级为3；
- e. 安装类别为III；
- f. 垂直安装，各方向倾斜度不超过5°；
- g. 安装位置的外磁场在任何方向不应超过地磁场的5倍。

表2 基本参数

壳架电流 (A)	额定电压 (V)	极数	额定电流 (A)	额定漏电动作电流 (mA)	额定极限分断能力 (kA)	功率因数 (cos φ)	动作时间 (s)
100	380V	三极	40,50,60 80,100	30,50,100,200 300,500	12	0.3	≤ 0.1
160			50,80,100 125,(140),160	50,100,200 300,500,150	12	0.2	≤ 0.1
250		三极 四线	125,160,180 200,225,250	50,100,200 300,500,150	15	0.3	≤ 0.1
400			200,250, 315,400	100,150,200 300	20	0.25	≤ 0.2
630			400,500, 630,	150,200,300, 500	30	0.25	≤ 0.2

注：以上动作时间为快速型，需延时型需要特殊订货。

3.2 过电流保护特性见表3。

表3 过电流脱扣器保护特性

周围空气温度	试验电流	脱扣时间	起始状态
40°C+5°C	1.05In	2h内不脱扣	冷态
	1.30In	2h内脱扣	热态
	8In	> 0.2s	冷态
	10In	< 0.2s	冷态

外形及安装尺寸

断路器的外形及安装尺寸见表5及图2。

表5 外形及安装尺寸

壳架等级额定电流 A	极数	安装尺寸 mm	
		a	b
160	三极	35± 0.31	204± 0.575
	四极或三极四线	70± 0.37	240± 0.575
250	三极	35± 0.31	240± 0.575
	四极或三极四线	70± 0.37	270± 0.575
400	三极	51± 0.37	324± 0.70
	四极或三极四线	102± 0.435	356± 0.70
630	四极	140± 0.45	300± 0.70

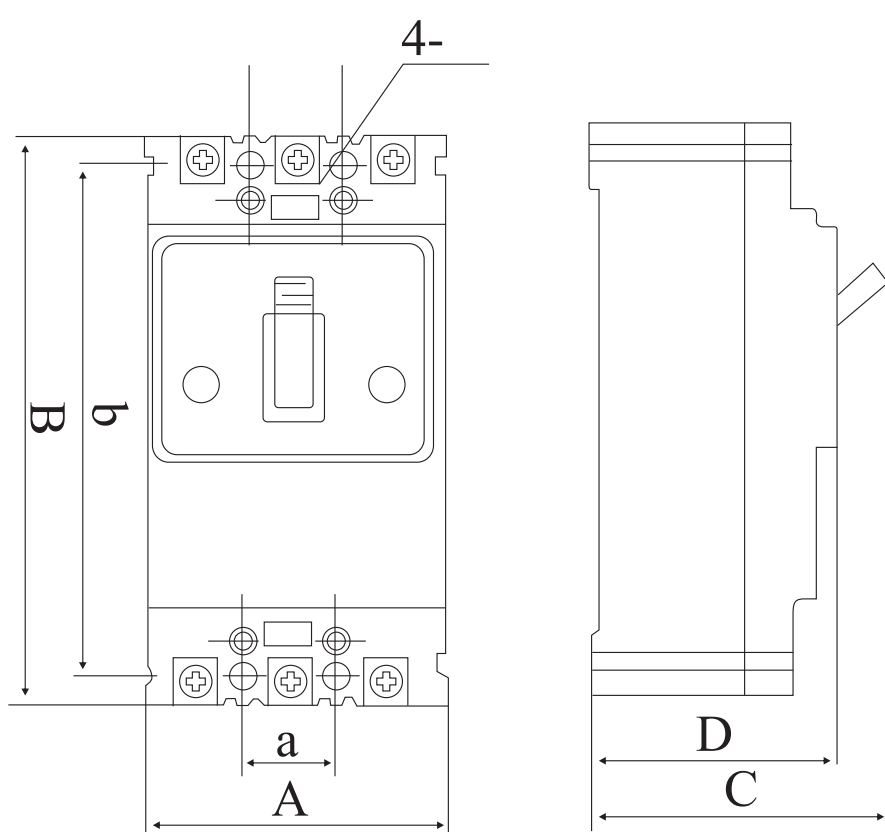


图2 漏电断路器的外形尺寸和安装尺寸